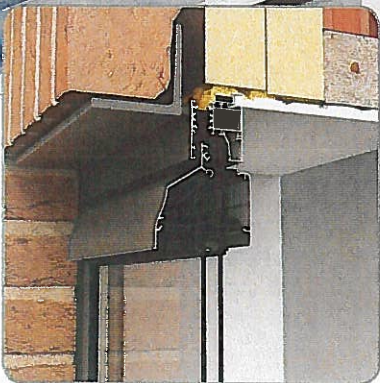




Creating healthy spaces



AR75

Excellent aérateur auto-réglable avec
4 débits différents dans un seul produit

AR75

Introduction

L'AR75 est un aérateur auto-réglable excellent qui, grâce à un mécanisme breveté unique, peut atteindre 4 débits différents alors que l'AR75 conserve le même aspect visuel (à l'intérieur tant qu'à l'extérieur). Ceci permet d'utiliser (visuellement) le même produit dans différentes pièces mais avec les débits adaptés à la situation et ceci dans tout le bâtiment.

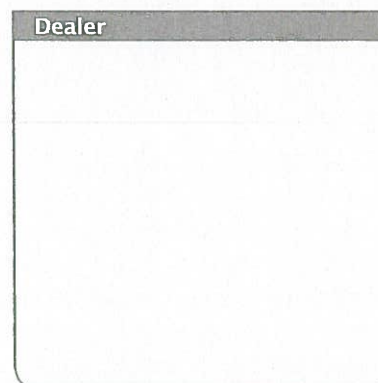
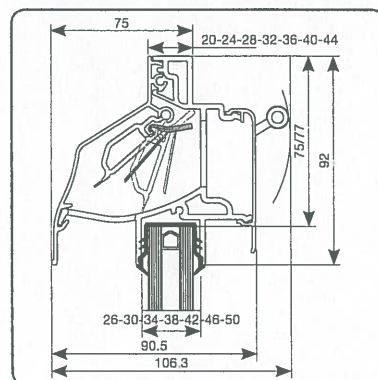
L'AR75 a été développé pour montage sur vitrage et peut être intégré dans des châssis en aluminium, bois et PVC. L'AR75, à rupture de pont thermique, peut être également monté entre traverses moyennant l'utilisation de profils supplémentaires. Le capot intérieur, qui fait office de moustiquaire, s'enlève aisément à des fins d'entretien. Le profil extérieur en aluminium fonctionne comme capot de pare-pluie.

Produit

- Auto-réglable : classe P4
- 4 niveaux de débits différents avec un seul et même modèle :
 - AR75 Small (54,9 m³/h/m); régulateur de débit vert
 - AR75 Medium (67,5 m³/h/m); régulateur de débit bleu
 - AR75 Large (81,3 m³/h/m); régulateur de débit blanc (rouge pour des épaisseurs de vitrage de 40 et 44 mm)
 - AR75 Xlarge (104,3 m³/h/m); régulateur de débit noir
- Capot de pare-pluie extérieur garantissant une étanchéité à l'eau parfaite
- Profil intérieur amovible: nettoyage facile
- Peut être monté sur vitrage aussi bien qu'entre traverses (alu, bois, PVC)
- Disponible pour des épaisseurs de vitrage de 20, 24, 28, 32, 36*, 40* et 44* mm (*pas entre traverses)
- Commande: manuelle, par cordelette, par tringle ou motorisée (24 VDC)
- Intégré dans la base de donnée de produits PEB

Caractéristiques techniques

	Small	Medium	Large	XLarge
Données pour le calcul de la ventilation (France)				
débit Q sous 2 Pa	54,9 m ³ /h/m	67,5 m ³ /h/m	81,3 m ³ /h/m	104,3 m ³ /h/m
débit Q sous 20 Pa	52,8 m ³ /h/m	68,0 m ³ /h/m	78,3 m ³ /h/m	100,7 m ³ /h/m
Données pour le calcul de la valeur Ew & déclaration PEB (Belgique)				
débit q1 sous 2 Pa	56,0 m ³ /h/m	72,0 m ³ /h/m	82,0 m ³ /h/m	105,0 m ³ /h/m
débit q1 sous 10 Pa	64,0 m ³ /h/m	80,0 m ³ /h/m	89,0 m ³ /h/m	116,0 m ³ /h/m
L ₀ sous 2 Pa	0,05 m	0,05 m	0,05 m	0,05 m
L ₀ sous 10 Pa	0,05 m	0,06 m	0,05 m	0,05 m
Auto-réglable	Oui, classe P4			
Etanchéité à l'eau en position fermée jusque	650 Pa			
Etanchéité à l'eau en position ouverte jusque	50 Pa			
Valeur U	3,0 W/m ² .K			
Réglage position	réglable en continu			
Rupture de pont thermique	oui			
Pare-Insectes	oui			
Débit de fuite sous 50 Pa	< 15% (en position fermée)			
Superficie	0,075 m ² /m			
Facteur de multiplication m: extraction naturelle (système A)	1,29			
Facteur de multiplication m: extraction mécanique (système C)	1,17			
Facteur de multiplication m: utilisation dans le système C*	1,17			
Facteur de multiplication m: utilisation dans le système C** IVD	1,17			
Confort				
Affaiblissement acoustique D _{n,e,w} (C;C ₀) en position ouverte	26 (-1;-1) dB			
Affaiblissement acoustique D _{n,e,w} (C;C ₀) en position fermée	43 (-1;-1) dB			
Dimensions				
Déduction de vitrage	75 mm*			
Hauteur	92 mm			
Épaisseurs de vitrage	20, 24, 28, 32, 36, 40, 44 mm**			
* déduction de vitrage pour des épaisseurs de vitrage de 36, 40 et 44 mm : 77 mm				
** débit XL n'est pas disponible pour des épaisseurs de vitrage de 40 et 44 mm				



RENSON® se réserve le droit d'apporter des modifications techniques aux produits décrits. RENSON® est conforme aux conditions PEB. Vous pouvez télécharger la version la plus récente de cette brochure sur www.renson.eu

N.V. RENSON® Ventilation S.A • Maalbeekstraat 10 • IZ 2 Vijverdam • B-8790 Waregem
Tel. +32 (0)56 62 71 11 • Fax +32 (0)56 60 28 51 • ventilation@renson.be • www.renson.eu

